

DIRETO

BELT AND CALIBRATION

ELITE

INSTRUCTIONS

IT ISTRUZIONI
EN INSTRUCTIONS

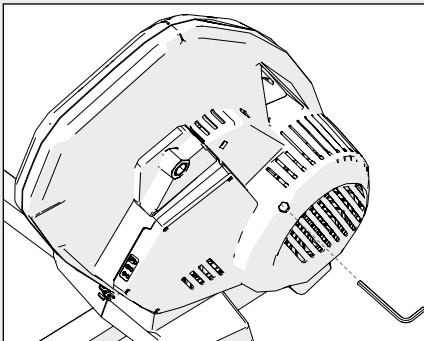
Qui di seguito è possibile trovare il link per effettuare la sostituzione della cinghia e della puleggia nera con il relativo supporto galoppino:



Si prega di tenere in considerazione i seguenti punti:

- Non piegare eccessivamente la nuova cinghia durante la sostituzione.
- Una volta sostituita la cinghia è necessario procedere al suo corretto tensionamento.

Se dovesse necessitare di ulteriori informazioni, l'invitiamo a contattarci e provvederemo a fornirLe assistenza.



ATTENZIONE: L'utilizzo dell'avvitatore elettrico per il serraggio della vite che blocca il sistema di tensionamento della cinghia potrebbe danneggiare il prodotto (coppia massima 2 Nm).

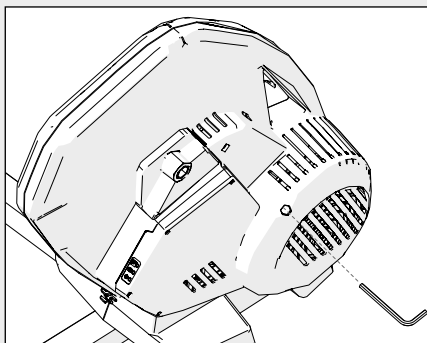
Here below the link with the instructions and video in order to correctly replace both belt and black pulley:



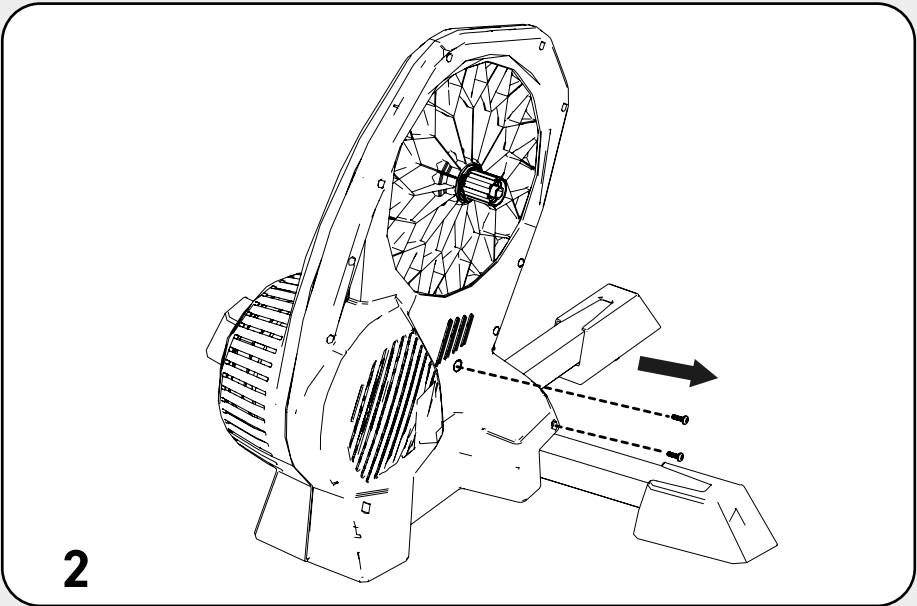
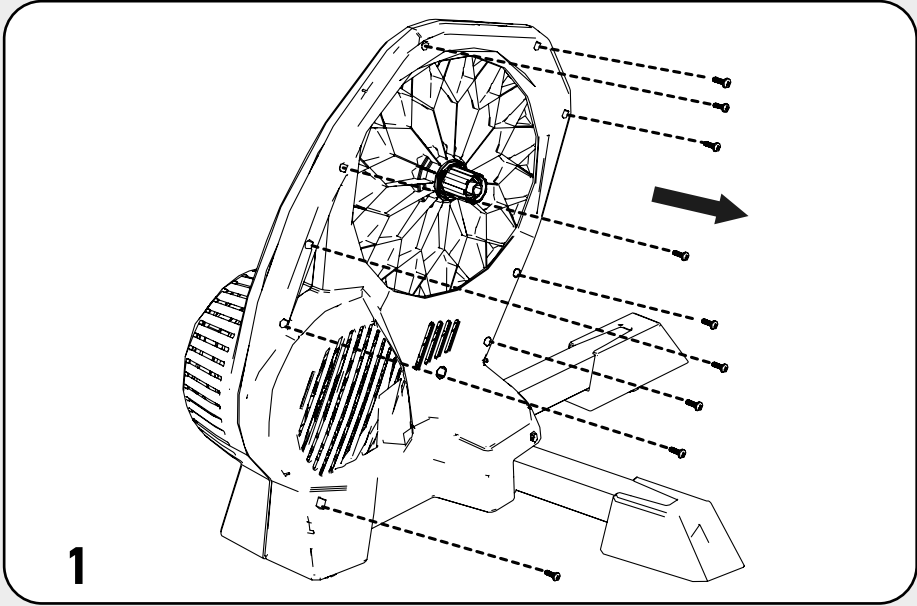
Please note the following things:

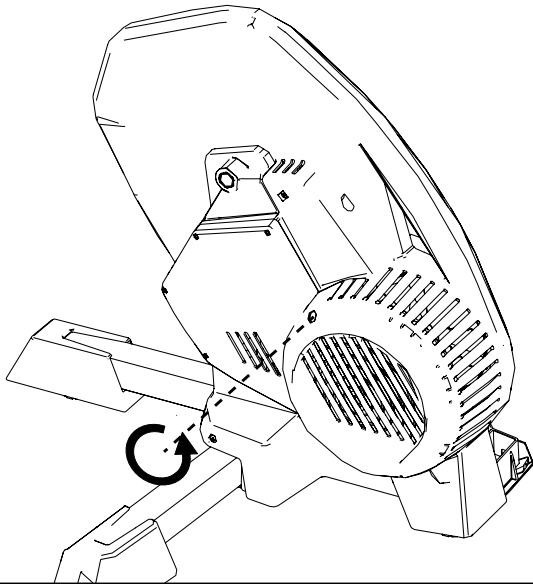
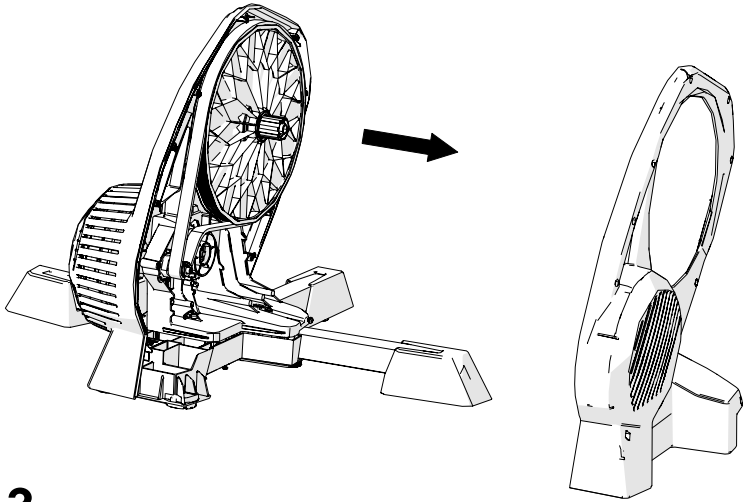
- Please don't bend or crimp the new belt during the substitution.
- Once the belt has been replaced it is mandatory to correctly tighten it

Should you need further assistance, feel free to contact us.



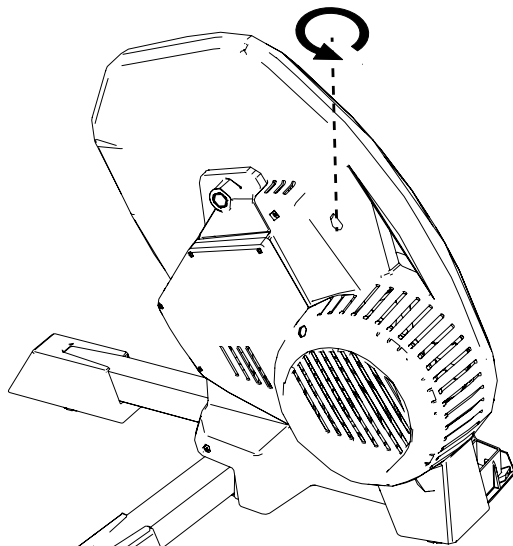
CAUTION: The use of an electric screwdriver for tighten the locking screw may damage the product (max torque 2 Nm).



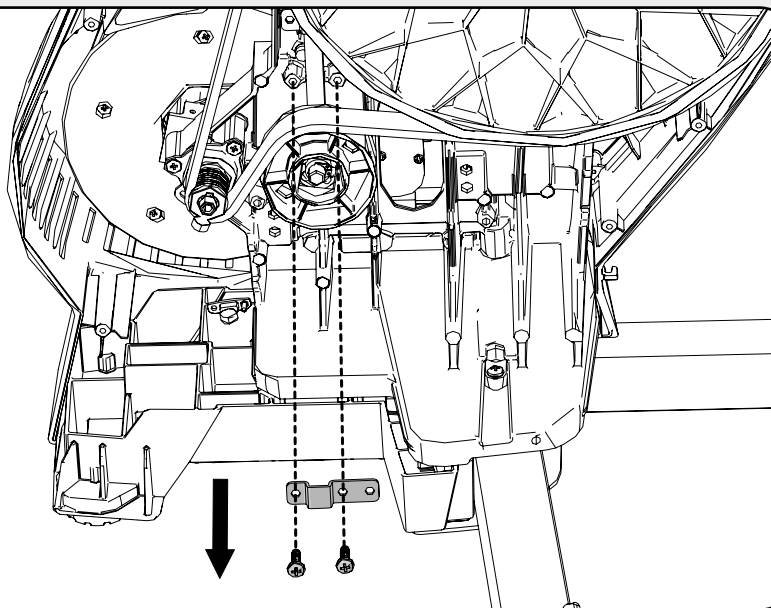


svitare completamente

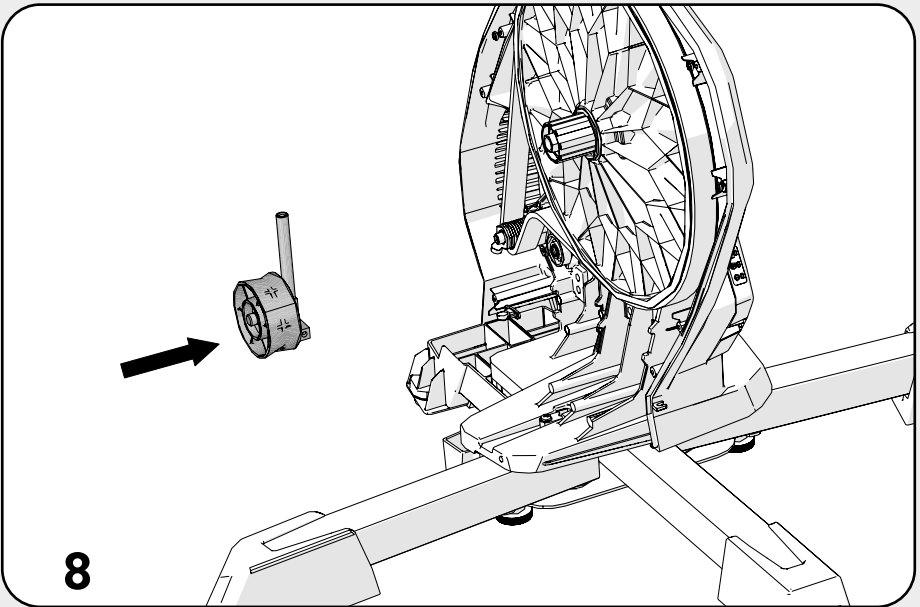
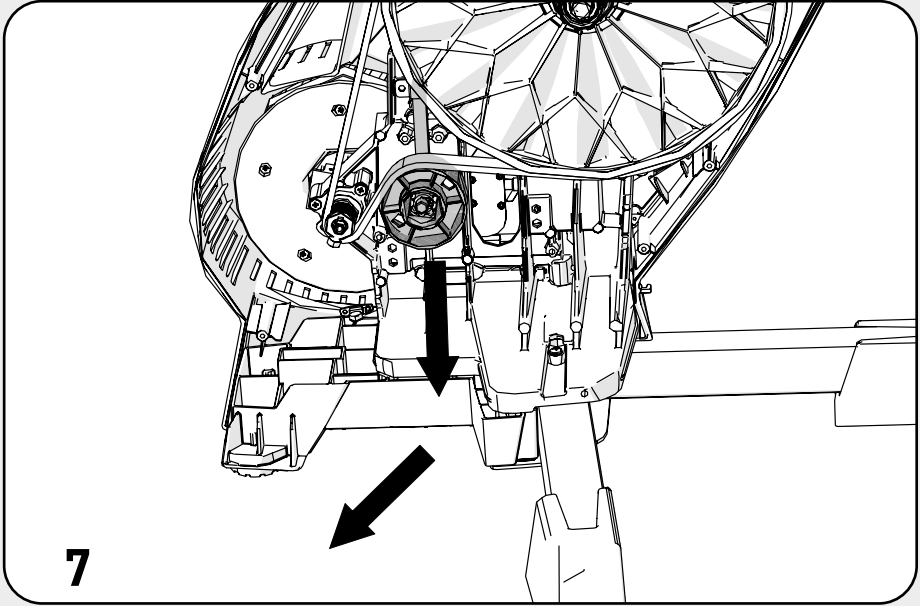
completely unscrew

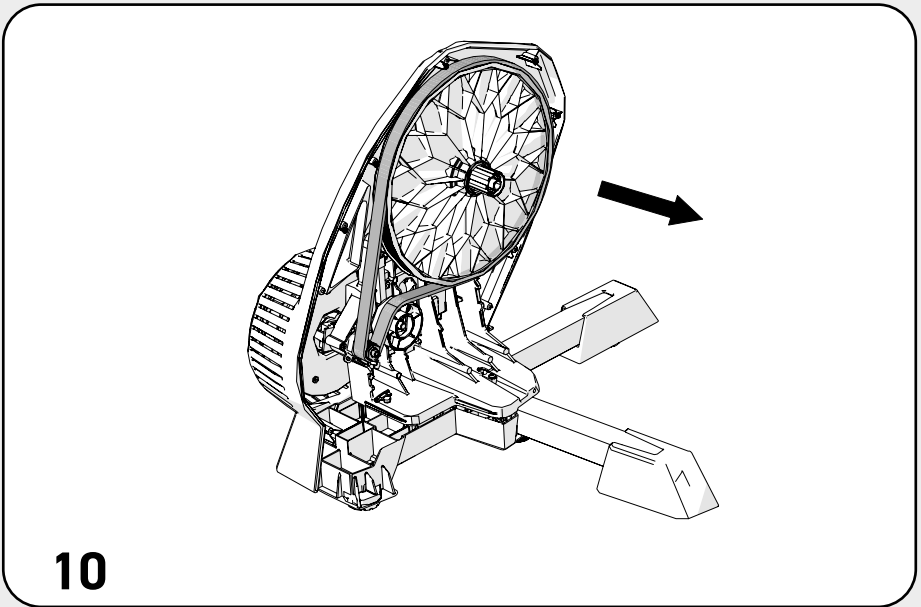
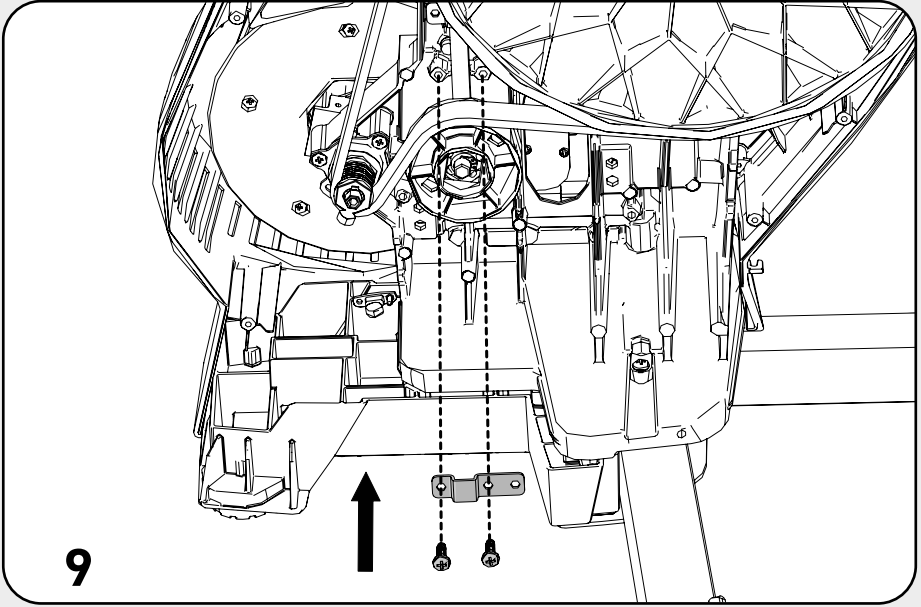


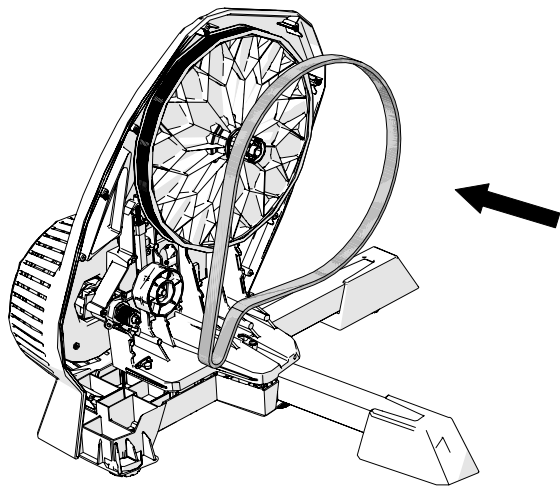
5



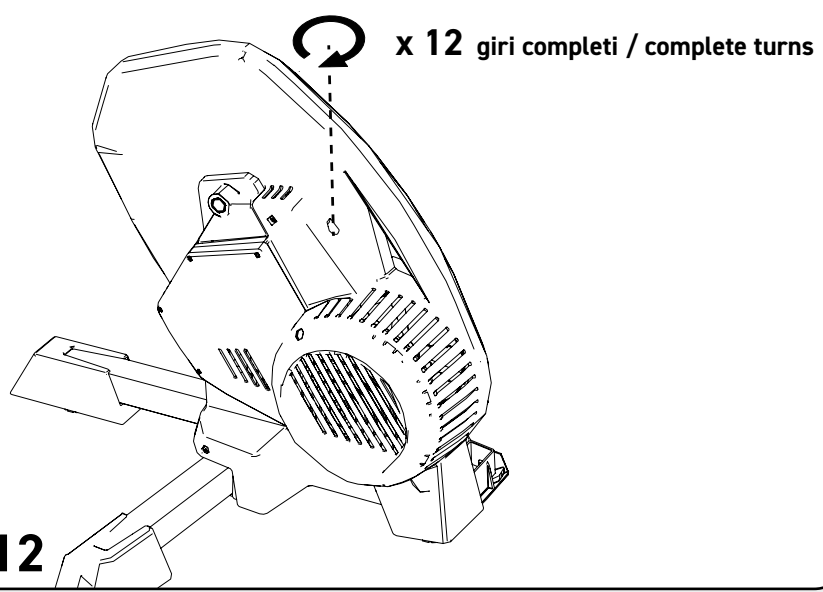
6



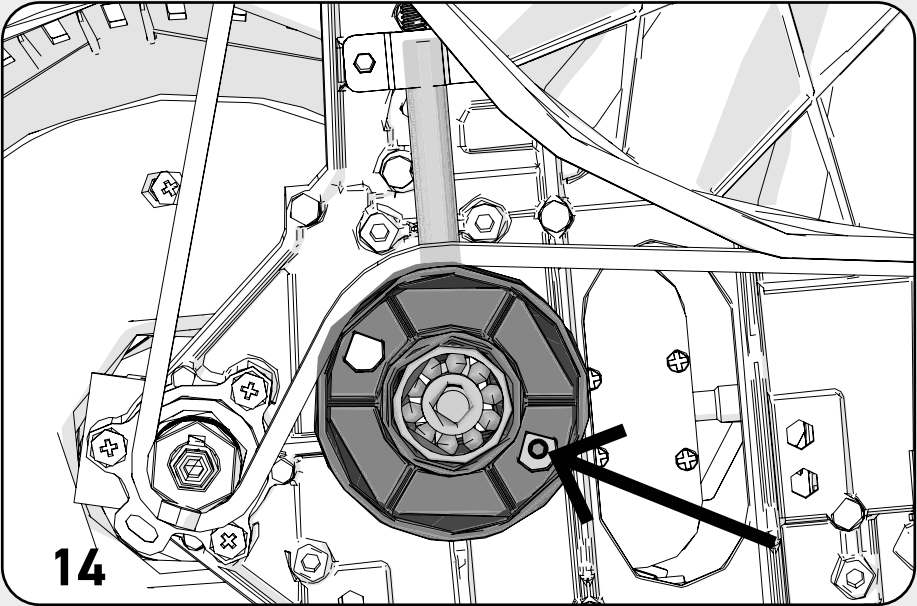
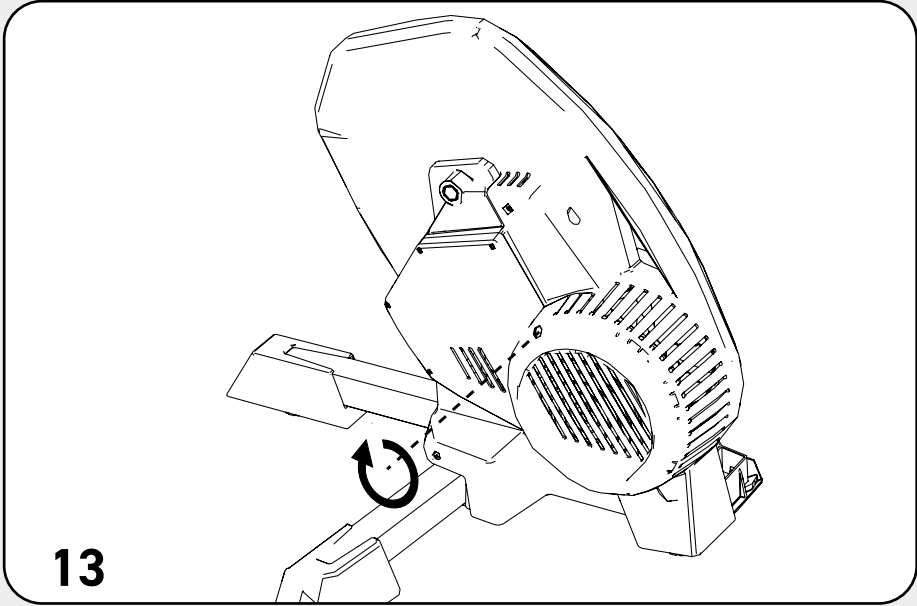


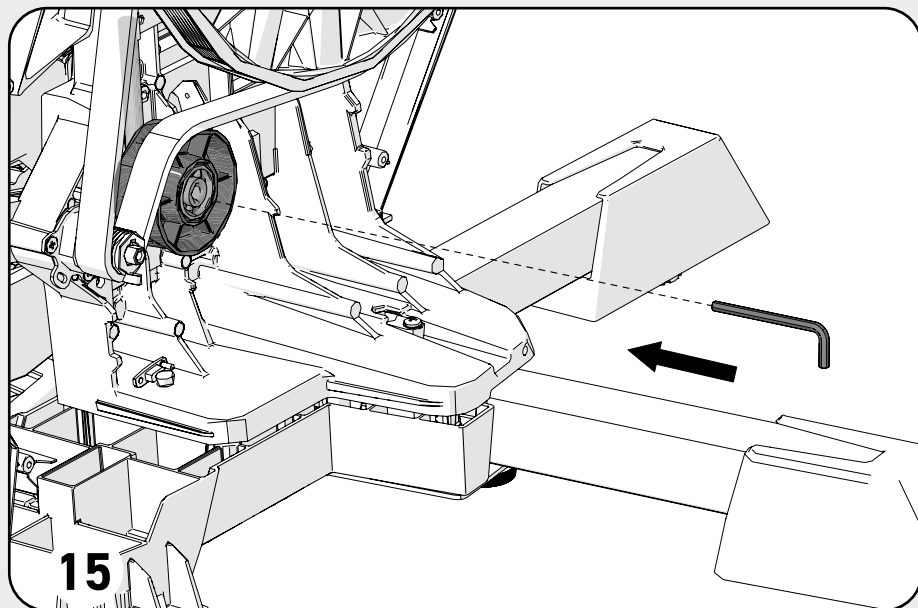


11



12





IT

Avitare il grano con chiave esagonale (Fig. 14-15) fino a quando la cinghia scorre perfettamente dritta sulla puleggia di guida ruotando la puleggia superiore con la mano (sia avanti che indietro). Se la cinghia tende ad andare sul lato interno del galoppino necessario svitare il grano (senso antiorario).

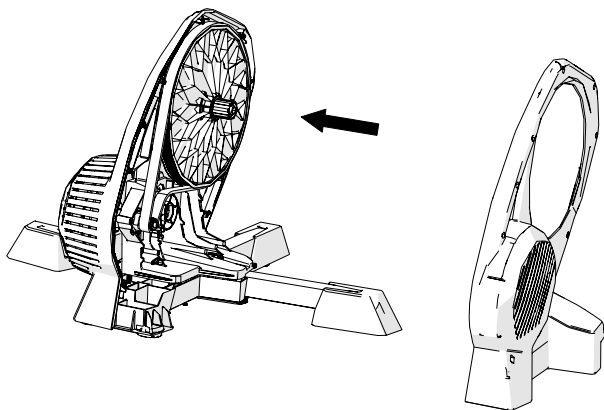
Se la cinghia tende ad andare sul lato esterno del galoppino necessario avitare il grano (senso orario).

EN

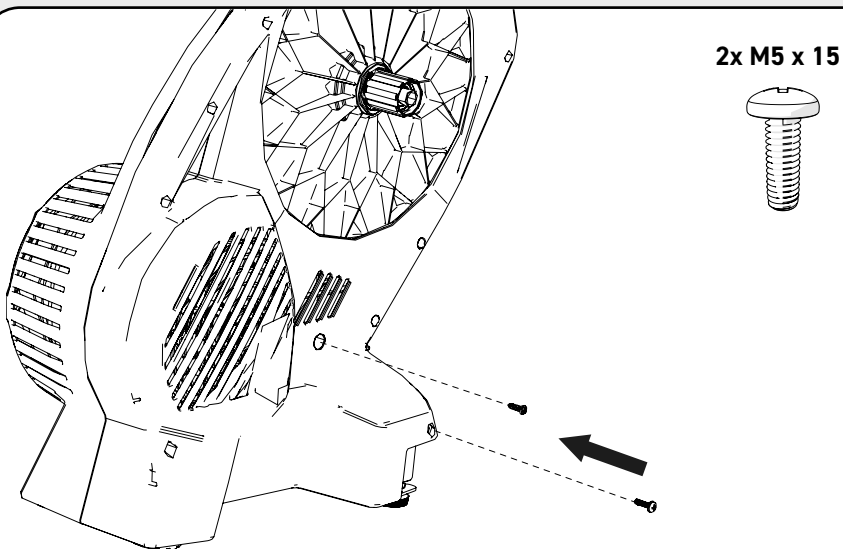
Screw the supplied grub with a hex key (Fig. 14-15) until the belt slides perfectly straight on the lower guide pulley, rotating the upper pulley all the way both forwards and backwards.

Unscrew the grub anti-clockwise if the belt begins to move inwardly along the pulley.

Screw the grub clockwise if the belt begins to move outwardly.

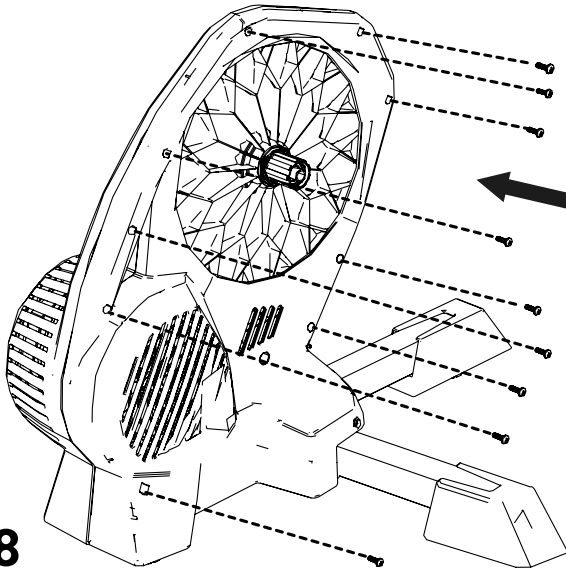


16

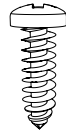


17

18



9x Ø5 x 16



NUOVA PROCEDURA DI CALIBRAZIONE

1) apri My E-Training:

Parametri/

Configurazione/

Calibrazione del Trainer;

2) iniziare a pedalare.

3) il numero ottenuto deve essere considerato come nuovo numero di offset.

Scrivi qui il nuovo numero di offset per eventuali future calibrazioni:

NEW CALIBRATION PROCEDURE

1) Launch My E-Training and go to:

Parametres/

Configuration/

Trainer calibration

2) Start pedaling.

3) The resulting number should be considered as your new offset number.

Write here your new offset number for future calibration operations:

ELITE

ELITE S.R.L.

VIA FORNACI, 4
35014 FONTANIVA
PADOVA - ITALY

ELITE-IT.COM

code 6054872